

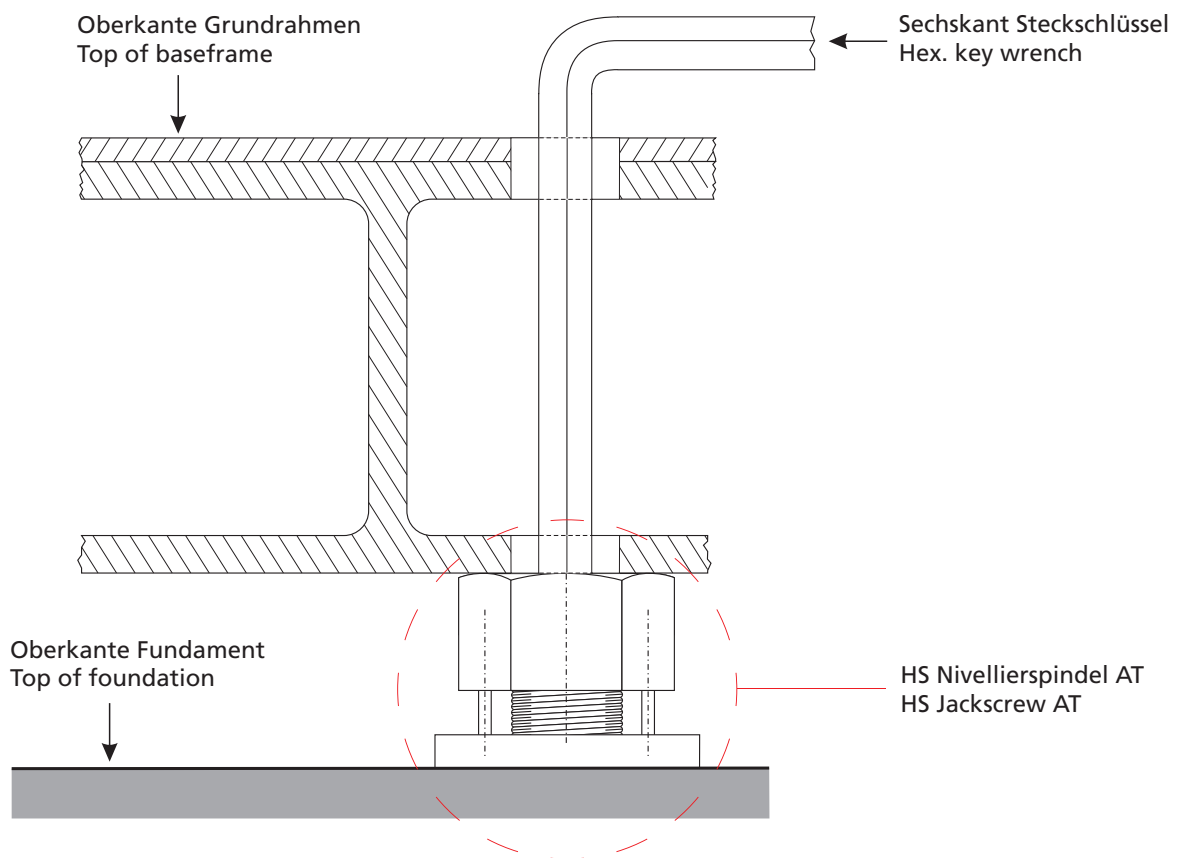
HS Nivellierspindel AT

Nivellieren von oben

HS Jackscrew AT

Operating from the top

Anwendungsbeispiel / Example for installation



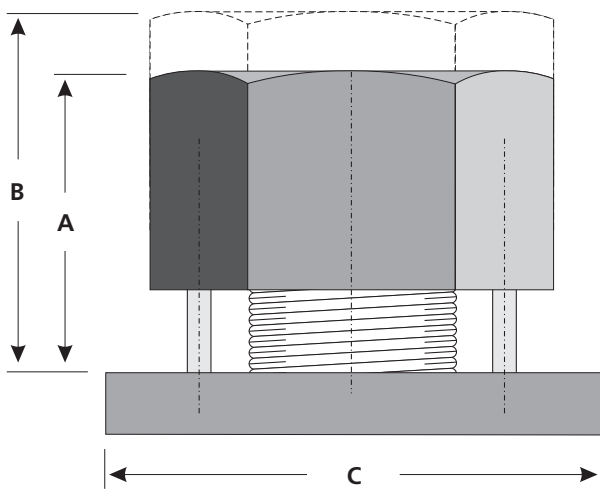
D Die HS Nivellierspindel AT kommt dann zum Einsatz, wenn ein seitlicher Zugang zum Einrichten Ihrer Anlage nicht möglich ist. Die Verstellung erfolgt von oben mit einem Sechskant Steckschlüssel. Die Serie AT ist mit der Standardserie jederzeit kombinierbar.

UK USA The HS jackscrew AT will be used, once the space for adjusting the standard series is limited or insufficient. Access for adjusting will be from the TOP by using a hex-wrench key. A combination of standard jackscrew and AT is possible anytime.

Technische Daten / Technical data

Typ	kleinste Verstellhöhe	größte Verstellhöhe	Fußplatte	Gewicht	Sechskant Steckschlüssel	max. Belastung
type	min. shift	max. shift	plate	weight	hex. key wrench	max. load capacity
	A	B	C			

HS 30 AT	30 mm	35 mm	80 x 80 mm	0,75 kg	12 mm	100 kN
HS 35 AT	35 mm	42 mm	80 x 80 mm	0,90 kg	12 mm	130 kN
HS 40 AT	40 mm	50 mm	80 x 80 mm	1,05 kg	12 mm	150 kN
HS 45 AT	45 mm	60 mm	80 x 80 mm	1,20 kg	12 mm	150 kN
HS 50 AT	50 mm	70 mm	80 x 80 mm	1,15 kg	12 mm	150 kN
HS 55 AT	55 mm	80 mm	80 x 80 mm	1,50 kg	12 mm	150 kN



Alle Ausführungen galvanisch verzinkt.
Technische Änderungen vorbehalten.
Gerne entwickeln wir Varianten für Ihre Anforderungen.
Nehmen Sie dazu bitte Kontakt mit uns auf.

All types galvanized.
Technical details subject to change at any time.
For your special request please contact us.

www.sicher-nivellieren.de

D

Die HS Nivellierspindel wird zwischen dem Fundament und der Anlage bzw. dem Gerüst positioniert. Bei Bedarf empfehlen wir die Fixierung der Spindeln mit Kunststoffmörtel, um ein Verschieben zu vermeiden. Nach Aufsetzen der Anlage erfolgt das Einrichten mit einem Innensechskantschlüssel von oben. Die Serie AT ist mit der Standardserie jederzeit kombinierbar.

Unsere Produkte werden ausschliesslich in Deutschland entwickelt und gefertigt.

UK USA

The HS jackscrew AT has to be placed between foundation and your machine or the base frame. We recommend to apply plastic mortar, once your object becomes bigger, in order to avoid the jackscrews to move from the correct position. After your object has been placed, you start the levelling process by using a hexagonal wrench key from the TOP. A combination of standard jackscrew and AT is possible anytime.

We do develop and produce all our products in Germany only.